

Научная статья
УДК 544.723+622.7
DOI: 10.2109/2227-9245-2023-29-2-61-69

Разработка укрупнённого адсорбера для переработки продуктивных растворов

Григорий Васильевич Попов¹, Валентин Алексеевич Иодис²

*^{1,2} Научно-исследовательский геотехнологический центр ДВО РАН,
г. Петропавловск-Камчатский, Россия
¹popovg.v@yandex.ru, ²iodisva@mail.ru*

Информация о статье

Поступила в редакцию
24.04.2023

Одобрена после
рецензирования 06.05.2023

Принята к публикации
10.05.2023

Ключевые слова:

*сульфидная руда,
латеритная руда,
никель, продуктивные
растворы, смола, адсорбер,
технологическая схема,
сорбция, десорбция,
регенерация*

Продуктивные растворы, полученные после выщелачивания руд, имеют сложный состав, включающий в себя разнообразие катионов цветных и тяжёлых металлов. Способ извлечения никеля из продуктивных растворов после выщелачивания сульфидных и латеритных руд является важнейшим процессом в гидрометаллургической переработке. Сорбция ионообменными смолами становится альтернативой существующим технологиям выделения никеля из продуктивных растворов. Способность селективно извлекать никель и регенерироваться делает полимерные ионообменные смолы одним из востребованных сорбентов в современном мире. Процесс сорбции с полимерными смолами позволяет избежать потери реагентов, дорогостоящей фильтрации и плохой селективности по никелю, в сравнении с ионами других металлов, присущих процессам экстракции растворителем. С целью проведения экспериментальных исследований сорбции с использованием полимерной смолы Amberlite IRC 748 необходимо рассчитать и спроектировать адсорбер. К задачам исследования относятся определение геометрических параметров адсорбера, параметров процесса сорбции/десорбции и разработка технологической схемы процесса. В результате проведённых исследований спроектирован укрупнённый адсорбер для извлечения никеля из продуктивного раствора после бактериально-химического окисления кобальт-медно-никелевой сульфидной руды, а также разработана технологическая схема процесса получения солей никеля из продуктивного раствора. Определены объём адсорбера, его высота, диаметр, диаметр входного штуцера, высота слоя сорбента, необходимый расход смолы, продолжительность процесса до регенерации. Для обеспечения непрерывности процесса, с учётом продолжительности бактериально-химического окисления, периодической регенерации сорбента, принимается число адсорберов в общей установке равное двум. Когда в одном из аппаратов происходит стадия адсорбции, в другом протекает стадия регенерации и сушки полимерной смолы. Предполагаемая сорбционная ёмкость смолы Amberlite IRC 748 принималась 21,6 г никеля на 0,1 кг адсорбента. Десорбцию смолы предполагалось производить 10 % раствором серной кислоты, с расходом 5 л/ч.

Original article

Development of an Enlarged Adsorber for the Processing of Productive Solutions

Grigory V. Popov¹, Valentin A. Iodis²^{1,2}Research Geotechnological Center, Far Eastern Branch of Russian Academy of Sciences, Petropavlovsk-Kamchatsky, Russia¹popovg.v@yandex.ru, ²iodisva@mail.ru

Information about the article

Received April 24, 2023

Approved after review
May 6, 2023Accepted for publication
May 10, 2023

Keywords:

sulfide ore, lateritic ore, nickel, productive solutions, resin, adsorber, technological scheme, sorption, desorption, regeneration

Введение. Никель используют в различных отраслях промышленности [15]. Получают Ni из сульфидных и латеритных никелевых руд, которые в основном перерабатываются с помощью гидрометаллургии [13]. Анализ [4; 5; 13] мировых тенденций технологий гидрометаллургической переработки никелевых руд показывает наибольшее распространение кислотного выщелачивания, которое используют на Кубе, в Новой Каледонии и Западной Австралии, Канаде, ЮАР, Финляндии и России [10]. Однако в целях экологичности процесса в последнее время востребована технология бактериально-химического выщелачивания/окисления.

Различие между существующими технологиями гидрометаллургии заключается в способе переработки полученных продуктивных растворов после выщелачивания [12]. На месторождении Murrin-Murrin (Западная Австралия), на месторождениях Турции, Филиппин, Индонезии и Ботсваны, а также на заводе Моа (Куба) используют смешанное осаждение сульфида никеля и кобальта [4–6]. На

Productive solutions obtained after leaching of ores have a complex composition, including a variety of non-ferrous and heavy metal cations. The method of extracting nickel from productive solutions after leaching of sulfide and lateritic ores is the most important process in hydrometallurgical processing. Sorption by ion-exchange resins is an alternative to existing technologies for nickel recovery from productive solutions. The ability to selectively extract nickel and regenerate makes polymeric ion-exchange resins one of the most popular sorbents in the modern world. The polymer resin sorption process avoids wastage of reagents, costly filtration, and poor nickel selectivity compared to other metal ions associated with solvent extraction processes. In order to conduct experimental studies of sorption using Amberlite IRC 748 polymer resin, it is necessary to calculate and design an adsorber. The objectives of the study include the determination of the geometric parameters of the adsorber, the parameters of the sorption/desorption process and the development of a process flow diagram. As a result of the research, an enlarged adsorber has been designed to extract nickel from the productive solution after bacterial-chemical oxidation of cobalt-copper-nickel sulfide ore, and a process flow diagram for the process of obtaining nickel salts from the productive solution has been developed. The volume of the adsorber, its height, diameter, diameter of the inlet fitting, the height of the sorbent layer, the required resin flow rate, and the duration of the process before regeneration are determined. To ensure the continuity of the process, taking into account the duration of bacterial-chemical oxidation, periodic regeneration of the sorbent, the number of adsorbers in a common installation is taken to be two. When the adsorption stage occurs in one of the apparatuses, the stage of regeneration and drying of the polymer resin proceeds in the other. The estimated sorption capacity of Amberlite IRC 748 resin was taken as 21.6 g of nickel per 0.1 kg of adsorbent. Resin desorption has been supposed to be carried out with a 10 % sulfuric acid solution, at a flow rate of 5 l/h.

месторождении Cawse (Западная Австралия) и на заводе Nakety (Новая Каледония) применяют смешанное осаждение гидроксидов, с последующим выделением аммиака [Там же]. На месторождении Bulong (Западная Австралия) и месторождении Gogo (Новая Каледония) используют прямую экстракцию растворителями, при которой никель и кобальт последовательно извлекаются из раствора [8–10].

Все эти технологии включают в себя многоступенчатые противоточные схемы декантации для промывки никеля и кобальта из пульпы [14]. Подобные схемы переработки продуктивных растворов требуют значительных капитальных и эксплуатационных затрат, а также больших площадей и значительного количества промывочной воды. Альтернативой является использование сорбента для извлечения никеля и кобальта. Применение сорбции способно обеспечить более эффективную и простую очистку по сравнению с очисткой осаждением или экстракцией растворителем, которые в настоящее время яв-

ляются наиболее часто используемым способом [14–17]. Кроме того, процесс сорбции предпочтительней для извлечения небольших количеств ионов некоторых металлов из большого количества других металлов. Для селективного извлечения никеля и кобальта требуется предварительное удаление примесей (железо, алюминий и марганец), а также контроль значений pH раствора [8; 12]. Повышение его при осаждении может привести к большим потерям (до 5 %) кобальта и никеля [12; 16].

На действующих предприятиях, использующих сорбционные технологии переработки растворов [3], для извлечения никеля и кобальта используют различные катионообменные смолы. В зависимости от функциональной группы делается выбор в пользу того или иного сорбента. Наиболее распространёнными являются катиониты с сульфогруппой и смолы с карбоновой функциональной группой. Катиониты с фосфоновой группой менее эффективны из-за высокой селективности к ионам меди [14]. В последнее время наиболее перспективными считаются хелатирующие смолы, которые избирательно извлекают никель и кобальт из сульфатных растворов. Эти смолы обычно содержат группы иминодиуксусной кислоты. Распространёнными представителями данного вида являются: Amberlite IRC 748, Ionac SR-5, Purolite S930 и Purolite S930 Plus. Альтернативой являются смолы Dowex M4195, Lewatit MonoPlus TP 207 и 220, содержащие бис-пиколиламиновую группу и способные образовывать комплексы с переходными металлами через атомы азота, что, безусловно, повышает степень извлечения металлов из более кислых растворов. Однако стоимость для большинства случаев извлечения никеля чрезвычайно высока. Матрицей всех промышленных смол является макропористый стирол дивинилбензол.

Протекание химического процесса зависит от выбора режима проведения сорбции: периодического с использованием неподвижного слоя или непрерывного с использованием подвижного слоя сорбента [13]. Адсорберы с непрерывным действием наиболее производительнее, однако возникают сложности, связанные с конструктивными особенностями¹ [3]. Вдобавок к недостаткам можно отнести неполное улавливание извлекаемого ве-

¹ Вольдман Г. М., Зеликман А. Н. Теория гидрометаллургических процессов: учеб. пособие для вузов. – 4-е изд., перераб. и доп. – М.: Интернет Инжиниринг, 2003. – 464 с.

щества из-за подвижности самого адсорбента². В промышленных масштабах в основном используют периодические или колонные операции. Для периодических реакторов характерно то, что раствор пропускают через сорбент, после чего наступает равновесие, и смолу отделяют от раствора посредством фильтрования³. Ёмкость смолы ограничена, следовательно, возникают трудности промышленного применения, поэтому колонны с неподвижным слоем наиболее часто используют в промышленности. Существует три режима работы колонки: нисходящий, восходящий потоки и противоток [12]. Адсорберы, содержащие неподвижный слой, подразделяются на вертикальные и горизонтальные⁴. В вертикальном аппарате возможна установка кольцевого слоя адсорбента.

Ранее в НИГТЦ ДВО РАН [2; 4] была рекомендована дополненная технологическая схема переработки продуктивных растворов после бактериально-химического выщелачивания кобальт-медно-никелевой сульфидной руды месторождения Шануч (Камчатский край), в которой для осаждения используют известняк как наиболее широко применяемый материал для таких целей. В качестве сорбента предлагается использование иминодиацетат-хелатных смол, из-за селективности выбранной смолы к ионам никеля, а затем извлечение кобальта [2].

Однако для проведения экспериментальных исследований по рекомендованной схеме необходим расчёт, проектирование и монтаж укрупнённого адсорбера. В соответствии с этим, *целью исследования* является проведение расчёта и проектирование укрупнённого адсорбера для извлечения никеля из продуктивного раствора после бактериально-химического окисления кобальт-медно-никелевой сульфидной руды. **Объектом исследования** служит укрупнённый адсорбер и технологическая схема процесса сорбции. **Предметом исследования** является процесс сорбции полимерной смолой марки Amberlite IRC 748. В процессе исследования использовались методы анализа, обобщения, моделирования и проектирования.

² Касаткин А. Г. Основные процессы и аппараты химической технологии: учебник для вузов. – 10-е изд., стер., дораб. – М.: Альянс, 2004. – 753 с.

³ Дубинин М. М. Адсорбция и пористость: учеб. пособие. – М.: ВАХЗ, 1972. – 128 с.

⁴ Касаткин А. Г. Основные процессы и аппараты химической технологии: учебник для вузов. – 10-е изд., стер., дораб. – М.: Альянс, 2004. – 753 с.

1. *Расчет адсорбера.* Для расчёта задан начальные данные: температура 25 °С, давление 101 325 Па. Начальная концентрация никеля в растворе (C_n) 5,0 г/л. Принимаем проскоковую концентрацию 10 % от начальной. В качестве адсорбента выбрана смола Amberlite IRC 748. Это макропористое вещество в виде непрозрачных гранул сферической формы размером 0,50–0,65 мм, представляющее собой хелатный катионит иминодиуксусной кислоты. Имеет хорошую кинетику, физическую и осмотическую стабильность. Матрица макропористый стирол дивинилбензол.

Будем рассчитывать адсорбционную установку периодического действия с неподвижным слоем адсорбента. Тип аппарата вертикальный адсорбер.

Расход продуктивного раствора принимаем с учётом масштабирования равным величине протока пульпы между реакторами в бактериально-химическом окислении сульфидной руды¹ 4,8 л/сут.

В соответствии с исходными данными, определяем объём адсорбера (V) по формуле, м³

$$V = (Q \cdot \tau \cdot k) / (y \cdot n), \quad (1)$$

где Q – расход продуктивного раствора, м³/ч;
 τ – время цикла, ч;
 k – коэффициент запаса;
 y – коэффициент заполнения адсорбента;
 n – количество адсорберов.

$$V = (0,0002 \cdot 24 \cdot 1,2) / (0,7 \cdot 1) = 0,0082 \text{ (м}^3\text{)}.$$

Выбираем фактический объём (V_n) адсорбера по ряду номинальных внутренних объёмов сосудов и аппаратов по [1; 5]. Ближайшее значение к расчётному 0,01 м³.

Определяем высоту адсорбера (H) по формуле, м

$$H = (4 \cdot V_n) / (\pi \cdot d^2), \quad (2)$$

где d – диаметр адсорбера, м.

В основном отношении высоты к диаметру (x) принимают 1,2–1,5².

Диаметр вычисляем по формуле

$$d = (4 \cdot V_n / \pi \cdot x)^{1/3}, \quad (3)$$

$$d = (4 \cdot 0,01 / 3,14 \cdot 1,5)^{1/3} = 0,2 \text{ (м)}.$$

¹ Касаткин А. Г. Основные процессы и аппараты химической технологии: учебник для вузов. 10-е изд., стер., дораб. – М.: Альянс, 2004. – 753 с.; Вольдман Г. М., Зеллиман А. Н. Теория гидрометаллургических процессов: учеб. пособие для вузов. – 4-е изд., перераб. и доп. – М.: Интернет Инжиниринг, 2003. – 464 с.

² Там же.

Из конструкторских соображений принимаем диаметр 0,1 м, тогда высота адсорбера равняется

$$H = (4 \cdot 0,01 / 3,14 \cdot 0,01) = 1,2 \text{ (м)}.$$

Диаметр входного штуцера определяется в зависимости от объёмного расхода продуктивного раствора (Q , м³/с) и его скорости (v , м/с). Принимаем скорость продуктивного раствора в адсорбере равной 0,004 м/с, в соответствии с рекомендуемыми пределами изменения скорости растворов в адсорбере [1; 2]

$$d_{шт} = \sqrt{(Q / 0,785 \cdot v)}, \quad (4)$$

$$d_{шт} = 0,004 \text{ (м)}.$$

Определяем высоту слоя сорбента (H_c) с учётом коэффициента заполнения адсорбента и коэффициента запаса

$$H_c = H \cdot y / k = 0,7 \text{ (м)}.$$

Вычисляем расход смолы (Q_c), необходимой для извлечения, кг/сут.

$$Q_c = 24 \cdot Q \cdot C, \quad (5)$$

где C – необходимая концентрация никеля в адсорбере, кг/м³.

$$C = \Delta C \cdot M_c / M_{Ni}, \quad (6)$$

где M_c и M_{Ni} – молекулярные массы смолы и никеля;

ΔC разность концентраций никеля в продуктивном растворе и после сорбции

$$C = 4,5 \cdot 305/59 = 23,3 \text{ (кг/м}^3\text{)},$$

$$Q_c = 24 \cdot 0,0002 \cdot 23,26 = 0,1 \text{ (кг/сут.)}.$$

Определяем, сколько необходимо литров смолы (V_c) для извлечения никеля до проскока, л

$$V_c = V_p \cdot C_n \cdot ДОЕ, \quad (7)$$

где V_p – объём пропускаемого раствора, л.

$ДОЕ$ динамическая обменная ёмкость смолы Amberlite IRC 748, из паспортных данных составляет 1,7 г-экв./л

$$V_c = 4,8 \cdot 5,0 / 29,35 \cdot 1,7 = 0,5 \text{ (л)}.$$

При влажности смолы, равной 50–60 %, по массе выходит ~ 0,1 кг, как рассчитано ранее по формуле (5).

Определяем продолжительность до регенерации адсорбента (t), сут.:

$$t = V_c^1 \cdot \rho / Q_c, \quad (8)$$

где V_c^1 – объём смолы в адсорбере, м³;
 ρ – объёмная плотность, кг/м³.

$$V_c^1 = Hc \cdot \pi \cdot d^2 / 4, \quad (9)$$

$$V_c^1 = 0,7 \cdot 3,14 \cdot 0,01 / 4 = 0,005 \text{ (м}^3\text{)},$$

$$t = 0,005 \cdot 750 / 0,1 = 37,5 \text{ (сут.)}.$$

Для обеспечения непрерывности процесса с учётом продолжительности бактериально-химического окисления [4–6], периодической регенерации сорбента принимаем число адсорберов в установке, равное двум. В одном из аппаратов проходит стадия адсорбции, в то время как в другом протекают стадии регенерации и сушки хелатной смо-

лы. Регенерацию смолы, исходя из паспорта сорбента, стоит проводить 5–10 % растворами серной или соляной кислоты со скоростью 2–4 объёмных слоя сорбента в час.

2. *Проектирование адсорбера.* На основании расчётов спроектирован укрупнённый адсорбер для извлечения никеля из продуктивного раствора после бактериально-химического выщелачивания кобальт-медно-никелевой сульфидной руды. Разрез укрупнённого адсорбера представлен на рис. 1. Адсорбер представляет собой цилиндр из нержавеющей стали, марки 12Х18Н10Т, закрывающийся верхней

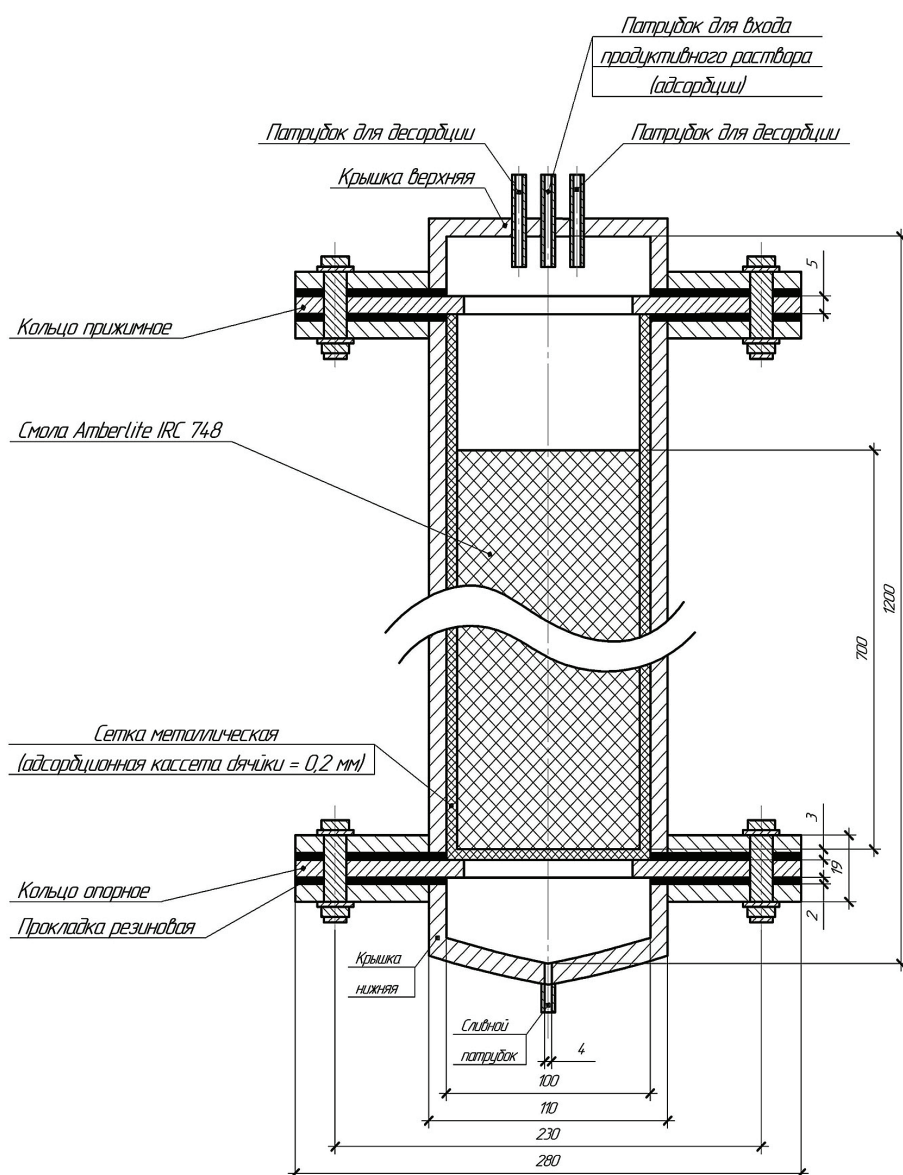


Рис. 1. Разрез спроектированного адсорбера /
Fig. 1. Section of the designed adsorber

и нижней крышками посредством фланцевых соединений. Верхняя крышка имеет патрубок для подачи продуктивного раствора и патрубки для подачи раствора серной кислоты для регенерации смолы Amberlite IRC 748. В нижней крышке предусмотрен патрубок слива. Для удобства загрузки и выгрузки адсорбента в центральной части адсорбера установлена загрузочно-сорбционная кассета, опирающаяся и прижимаемая кольцами. В связи с тем, что процесс адсорбции является экзотермическим процессом, при котором равновесная активность снижается при повышении температуры, обогрев адсорбера не предусматривается.

Предполагается, что процесс получения солей никеля будет проводиться в соответствии с технологической схемой, представленной на рис. 2. Продуктивный раствор, сливаясь из каскада реакторов после бактериально-химического окисления, проходя фильтр, поступает в бак осадитель, куда для осаждения ионов железа (Fe^{3+}) и алюминия (Al^{3+}) подается раствор гидроксида натрия ($NaOH$). Из бака-осадителя перистальтическим насосом необходимой производительности раствор направляется в адсорбер, проходя фильтрацию. Результатом процесса является получение солей никеля.

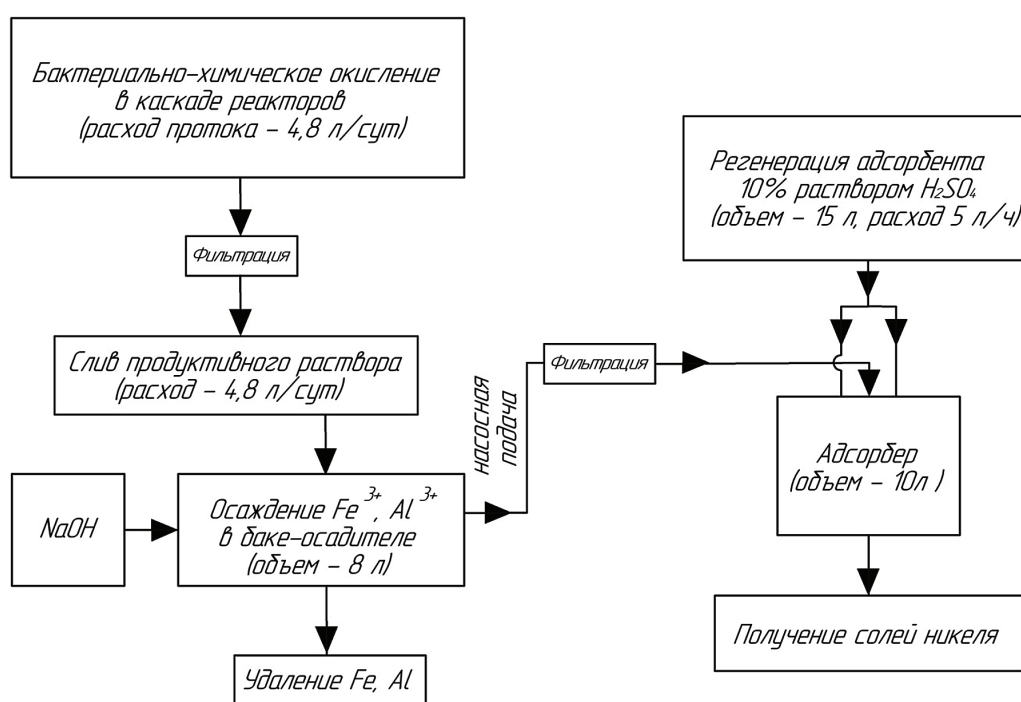


Рис. 2. Технологическая схема процесса получения солей никеля /
Fig. 2. Technological scheme of the obtaining nickel salts process

Выводы. Рассчитан и спроектирован укрупнённый адсорбер для извлечения никеля из продуктивного раствора после бактериально-химического окисления кобальт-медно-никелевой сульфидной руды. Разработана технологическая схема процесса получения

солей никеля из продуктивного раствора. Предполагаемая сорбционная ёмкость смолы Amberlite IRC 748 принималась 21,6 г никеля на 0,1 кг адсорбента. Предполагалась десорбцию смолы производить 10 % раствором серной кислоты с расходом 5 л/ч.

Список литературы

1. Позин М. Е., Зинюк Р. Ю. Физико-химические основы неорганической технологии. СПб.: Химия, 1993. 440 с.
2. Попов Г. В. Обзор зарубежных и российских гидрометаллургических предприятий использующих сорбционные методы извлечения никеля и кобальта из растворов выщелачивания латеритных руд // Горный информационно-аналитический бюллетень (научно-технический журнал). 2022. № S 21. С. 119–132.
3. Попов Г. В. Экстракционные технологии извлечения никеля и кобальта из продуктивных растворов выщелачивания латеритных руд на действующих гидрометаллургических предприятиях в мире // Горный информационно-аналитический бюллетень (научно-технический журнал). 2022. № S 21. С. 101–118.
4. Трухин Ю. П., Балыков А. А., Вайнштейн М. Б. Бактериально-химическое выщелачивание кобальт-медно-никелевых руд и технологическая схема переработки продуктивных растворов никеля и кобальта // Горный информационно-аналитический бюллетень (научно-технический журнал). 2017. № 12. С. 5–22.
5. Трухин Ю. П., Иодис В. А. Разработка укрупненного проточного каскадного бактериально-химического реактора с УЗИ и СВЧ активацией для бактериально-химической переработки кобальт-медно-никелевых руд // Горный информационно-аналитический бюллетень (научно-технический журнал). 2021. № S19. С. 147–158.
6. Трухин Ю. П., Иодис В. А., Хайнасова Т. С. СВЧ и УЗИ активация кинетики бактериально-химических процессов выщелачивания кобальт-медно-никелевых руд // Горный информационно-аналитический бюллетень (научно-технический журнал). 2021. № S19. С. 113–123.
7. Шнеерсон Я. М., Набойченко С. С. Тенденции развития автоклавной гидрометаллургии цветных металлов // Цветные металлы. 2011. № 3. С. 15–20.
8. Abbasi P., McKeivitt B., Dreisinger D. B. The kinetics of nickel recovery from ferrous containing solutions using an Iminodiacetic acid ion exchange resin // Hydrometallurgy. 2018. Vol. 175. P. 333–339.
9. Chong S., Hawker W., Vaughan J. Selective reductive leaching of oxidised cobalt containing residue // Minerals Engineering. 2013. Vol. 54. P. 82–87.
10. Dehaine Q., Tjsseling L. T., Glass H. J., Tormanen T., Butcher A. R. Geometallurgy of cobalt ores: A review // Minerals Engineering. 2021. Vol. 160. P. 400–428.
11. Dreisinger D. Keynote address: hydrometallurgical process development for complex ores and concentrates // Journal of the Southern African Institute of Mining and Metallurgy. 2009. Vol. 109. P. 253–271.
12. Eksteen J. J., Oraby E. A., Nguyen V. Leaching and ion exchange based recovery of nickel and cobalt from a low grade, serpentine-rich sulfide ore using an alkaline glycine lixiviant system // Minerals Engineering. 2020. Vol. 145. P. 106–117.
13. Giles C. H., MacEwan T. H., Nakhwa S. N., Smith D. Studies in adsorption: A system of classification of solution adsorption isotherms // Journal of the Chemical Society. 1960. № 3. P. 3973–3993.
14. Junior A. B. B., Dreisinger D. B., Espinosa D. C. R. A review of nickel, copper, and cobalt recovery by chelating ion exchange resins from mining processes and mining tailings // Mining, Metallurgy & Exploration. 2019. Vol. 36. P. 199–213.
15. Kaksonen A. H., Boxall N. J., Gumulya Y., Khaleque H. N., Morris C., Bohu T., Cheng K. Y., Usher K. M., Lakaniemi A.-M. Recent progress in biohydrometallurgy and microbial characterization // Hydrometallurgy. 2018. Vol. 180. P. 7–25.
16. Mendes F. D., Martins A. H. Selective sorption of nickel and cobalt from sulphate solutions using chelating resins // International Journal of Mineral Processing. 2004. Vol. 74. P. 359–371.
17. Zainol Z., Nicol M. J. Comparative study of chelating ion exchange resins for the recovery of nickel and cobalt from laterite leach tailings // Hydrometallurgy. 2009. Vol. 96. P. 283–287.

References

1. Pozin M. E., Zinyuk R. Yu. Physical and chemical foundations of inorganic technology. Saint-Petersburg: Khimiya, 1993. (In Rus.).
2. Popov G. V. Overview of foreign and Russian hydrometallurgical enterprises using sorption methods for extracting nickel and cobalt from leaching solutions of lateritic ores. Mining information and analytical bulletin (scientific and technical journal), no. 21, pp. 119–132, 2022. (In Rus.).
3. Popov G. V. Extraction technologies for the extraction of nickel and cobalt from productive solutions of lateritic ore leaching at operating hydrometallurgical enterprises in the world. Mining information and analytical bulletin (scientific and technical journal), no. 21, pp. 101–118, 2022. (In Rus.).
4. Truhin Yu. P., Balykov A. A., Vaynshteyn M. B. Bacterial-chemical leaching of cobalt-copper-nickel ores and technological scheme for processing productive solutions of nickel and cobalt. Mining information and analytical bulletin (scientific and technical journal), no. 12, pp. 5–22, 2017. (In Rus.).

5. Truhin Yu. P., Iodis V. A. Development of an enlarged flow cascade bacterial-chemical reactor with ultrasonic and microwave activation for bacterial-chemical processing of cobalt-copper-nickel ores. Mining information and analytical bulletin (scientific and technical journal), no. 19, pp. 147–158, 2021. (In Rus.).
6. Truhin Yu. P., Iodis V. A., Khaynasova T. S. Microwave and ultrasound activation of the kinetics of bacterial-chemical processes of leaching of cobalt-copper-nickel ores. Mining information and analytical bulletin (scientific and technical journal), no. 19, pp. 113–123, 2021. (In Rus.).
7. Shneerson Ya. M., Naboychenko S. S. Trends in the autoclave hydrometallurgy development of non-ferrous metals. Non-ferrous metals, no. 3, pp. 15–20, 2011. (In Rus.).
8. Abbasi P., McKevitt B., Dreisinger D. B. The kinetics of nickel recovery from ferrous containing solutions using an Iminodiacetic acid ion exchange resin. Hydrometallurgy, no. 175, pp. 333–339, 2018. (In Eng.).
9. Chong S., Hawker W., Vaughan J. Selective reductive leaching of oxidised cobalt containing residue. Minerals Engineering, no. 54, pp. 82–87, 2013. (In Eng.).
10. Dehaine Q., Tijsseling L. T., Glass H. J., Tormanen T., Butcher A. R. Geometallurgy of cobalt ores: A review. Minerals Engineering, no. 160, pp. 400–428, 2021. (In Eng.).
11. Dreisinger D. Keynote address: hydrometallurgical process development for complex ores and concentrates. Journal of the Southern African Institute of Mining and Metallurgy, no. 109, pp. 253–271, 2009. (In Eng.).
12. Eksteen J. J., Oraby E. A., Nguyen V. Leaching and ion exchange based recovery of nickel and cobalt from a low grade, serpentine-rich sulfide ore using an alkaline glycine lixiviant system. Minerals Engineering, no. 145, pp. 106–117, 2020. (In Eng.).
13. Giles C. H., MacEwan T. H., Nakhwa S. N., Smith D. Studies in adsorption: A system of classification of solution adsorption isotherms. Journal of the Chemical Society, no. 3, pp. 3973–3993, 1960. (In Eng.).
14. Junior A. B. B., Dreisinger D. B., Espinosa D. C. R. A review of nickel, copper, and cobalt recovery by chelating ion exchange resins from mining processes and mining tailings. Mining, Metallurgy & Exploration, no. 36, pp. 199–213, 2019. (In Eng.).
15. Kaksonen A. H., Boxall N. J., Gumulya Y., Khaleque H. N., Morris C., Bohu T., Cheng K. Y., Usher K. M., Lakaniemi A.-M. Recent progress in biohydrometallurgy and microbial characterization. Hydrometallurgy, no. 180, pp. 7–25, 2018. (In Eng.).
16. Mendes F. D., Martins A. H. Selective sorption of nickel and cobalt from sulphate solutions using chelating resins. International Journal of Mineral Processing, no. 74, pp. 359–371, 2004. (In Eng.).
17. Zainol Z., Nicol M. J. Comparative study of chelating ion exchange resins for the recovery of nickel and cobalt from laterite leach tailings. Hydrometallurgy, no. 96, pp. 283–287, 2009. (In Eng.).

Информация об авторах

Попов Григорий Васильевич, научный сотрудник, Научно-исследовательский геотехнологический центр Дальневосточного отделения Российской академии наук (НИГТЦ ДВО РАН), г. Петропавловск-Камчатский, Россия; popovg.v@yandex.ru. Область научных интересов: обогащение полезных ископаемых.

Иодис Валентин Алексеевич, канд. техн. наук, ведущий научный сотрудник, Федеральное государственное бюджетное учреждение науки Научно-исследовательский геотехнологический центр Дальневосточного отделения Российской академии наук (НИГТЦ ДВО РАН), г. Петропавловск-Камчатский, Россия; iodisva@mail.ru. Область научных интересов: обогащение полезных ископаемых.

Information about the authors

Popov Grigory V., research associate, Research Geotechnological Center, Far Eastern Branch of Russian Academy of Sciences, Petropavlovsk-Kamchatsky, Russia; popovg.v@yandex.ru. Research interests: mineral enrichment.

Iodis Valentin A., candidate of engineering sciences, leading researcher, Research Geotechnological Center, Far Eastern Branch of Russian Academy of Sciences, Petropavlovsk-Kamchatsky, Russia; iodisva@mail.ru. Research interests: mineral enrichment.

Вклад авторов в статью

Г. В. Попов – разработка концепции статьи, поиск источников, описание теоретической и эмпирической частей исследования, произведение расчётов.

В. А. Иодис – разработка концепции статьи, поиск источников, описание теоретической и эмпирической частей исследования, произведение расчётов.

The author's contribution to the article

G. V. Popov – development of the article's concept, search for sources, description of the theoretical and empirical parts of the study, calculations.

V. A. Iodis – development of the article's concept, search for sources, description of the theoretical and empirical parts of the study, calculations.

Для цитирования

Попов Г. В., Иодис В. А. Разработка укрупненного адсорбера для переработки продуктивных растворов // Вестник Забайкальского государственного университета. 2023. Т. 29, № 2. С. 61–69. DOI: 10.2109/2227-9245-2023-29-2-61-69.

For citation

Popov G. V., Iodis V. A. Development of an enlarged adsorber for the processing of productive solutions // Transbaikal State University Journal. 2023. Vol. 29, no. 2. P. 61–69. DOI: 10.2109/2227-9245-2023-29-2-61-69.